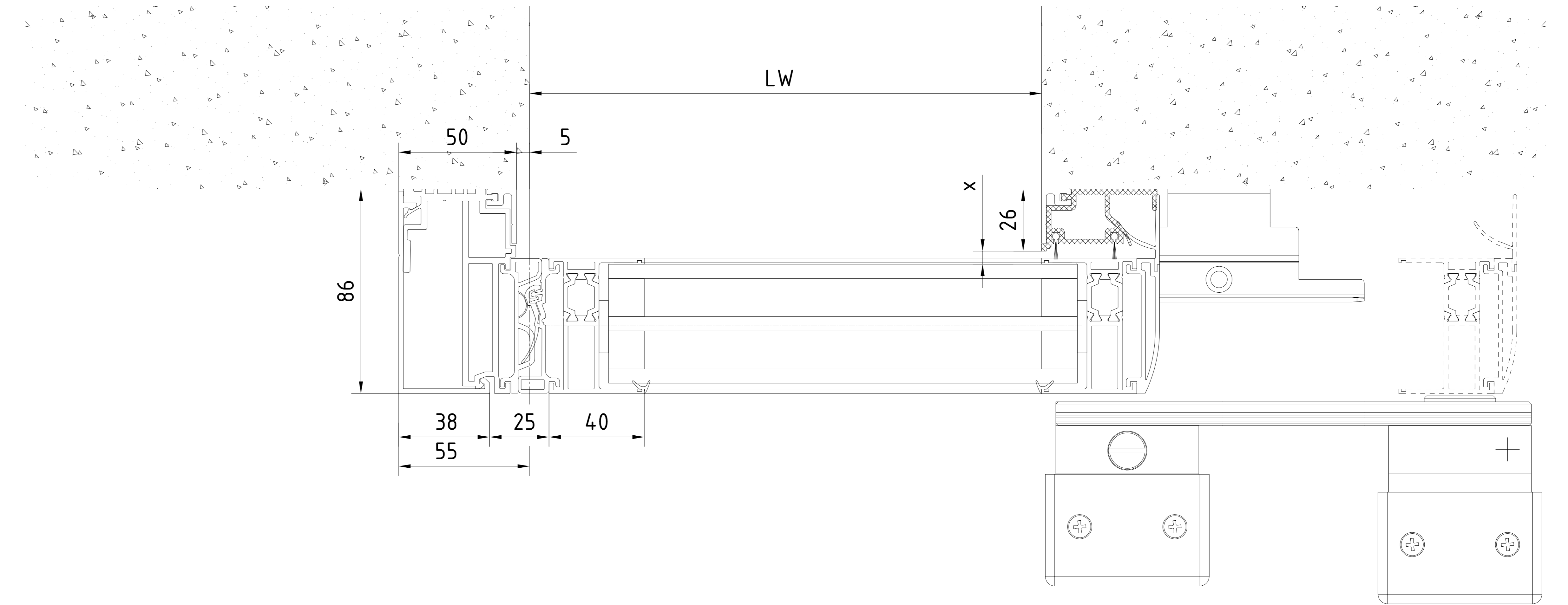
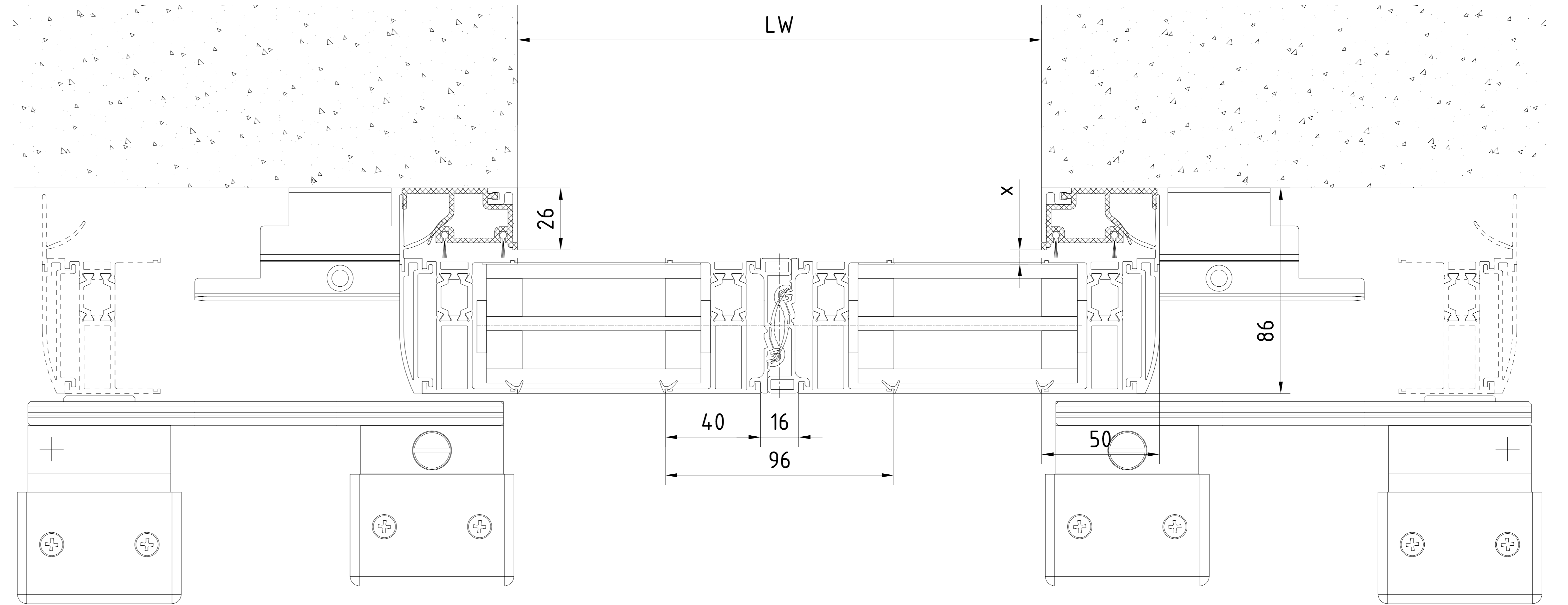
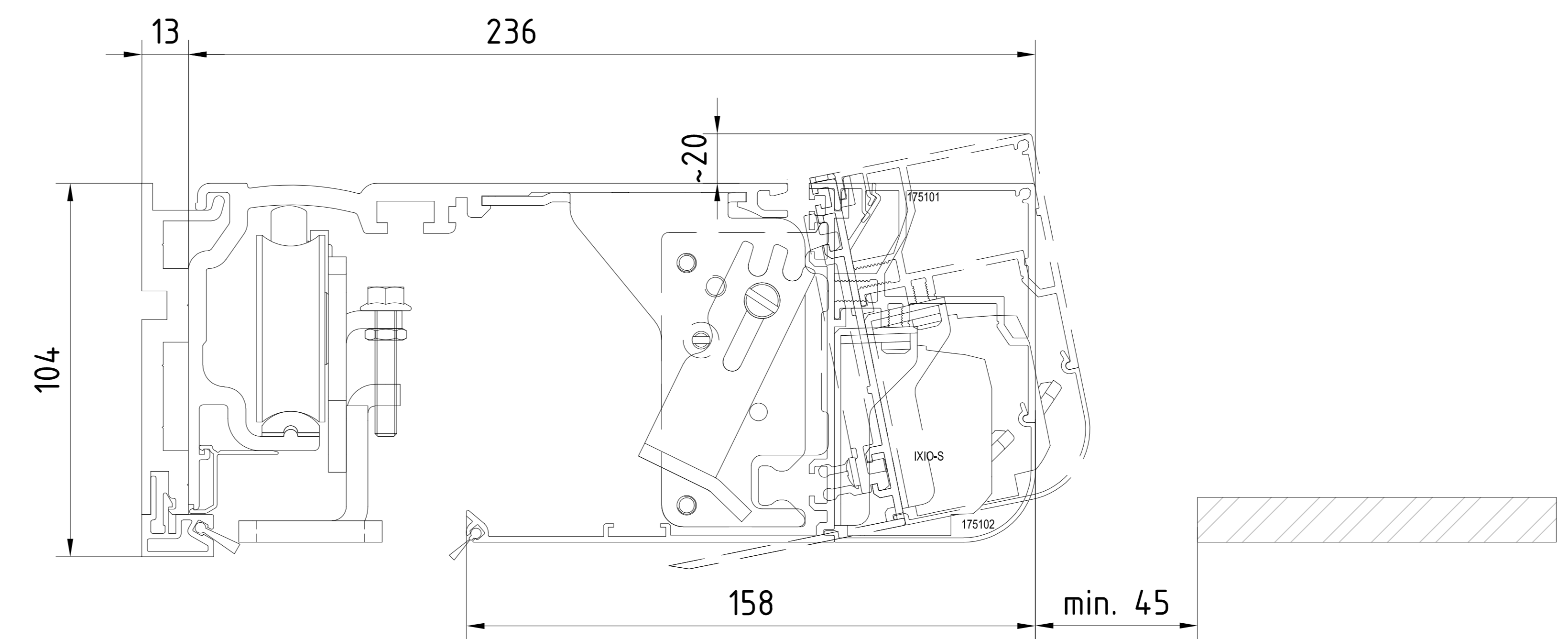
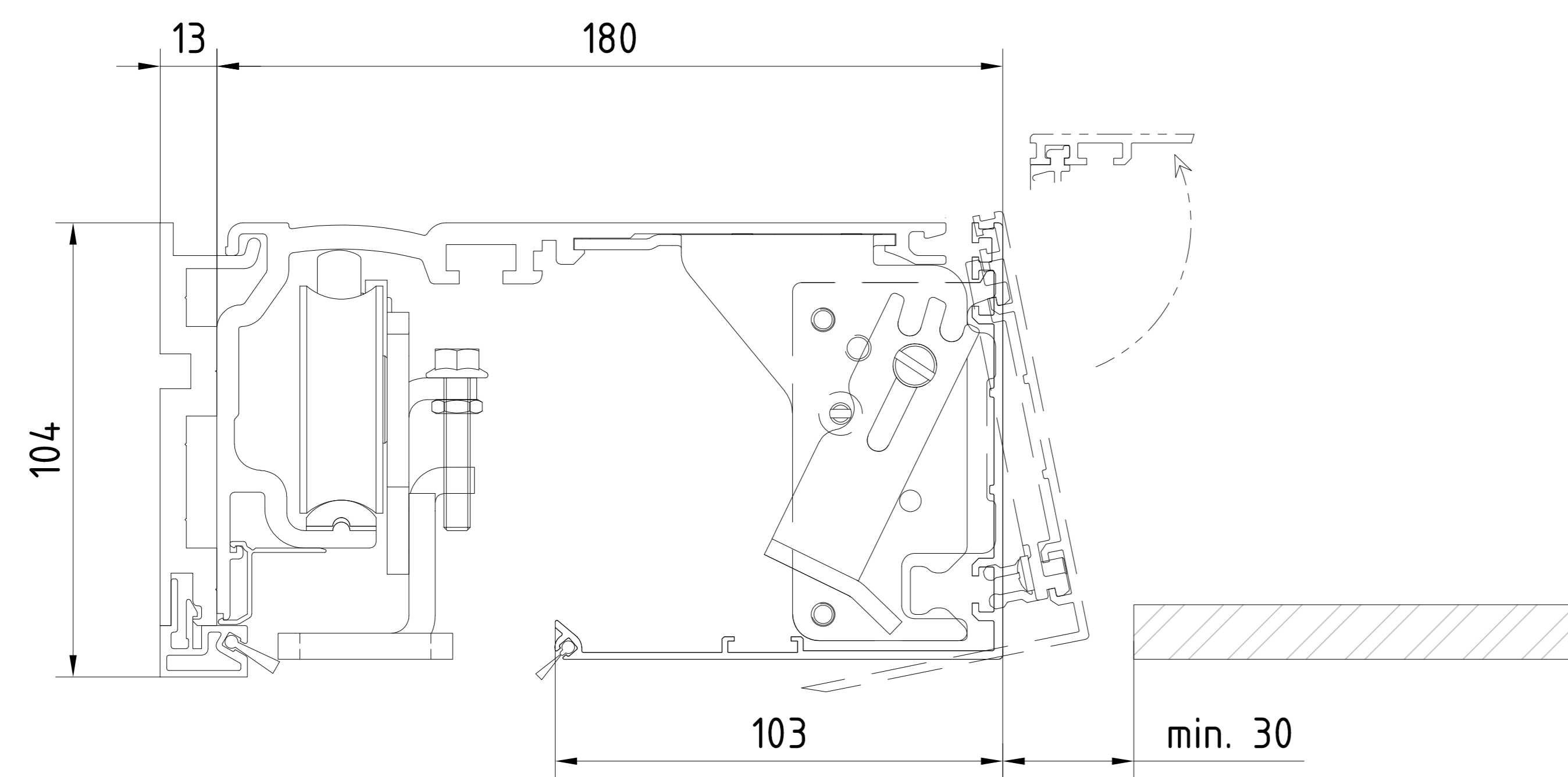
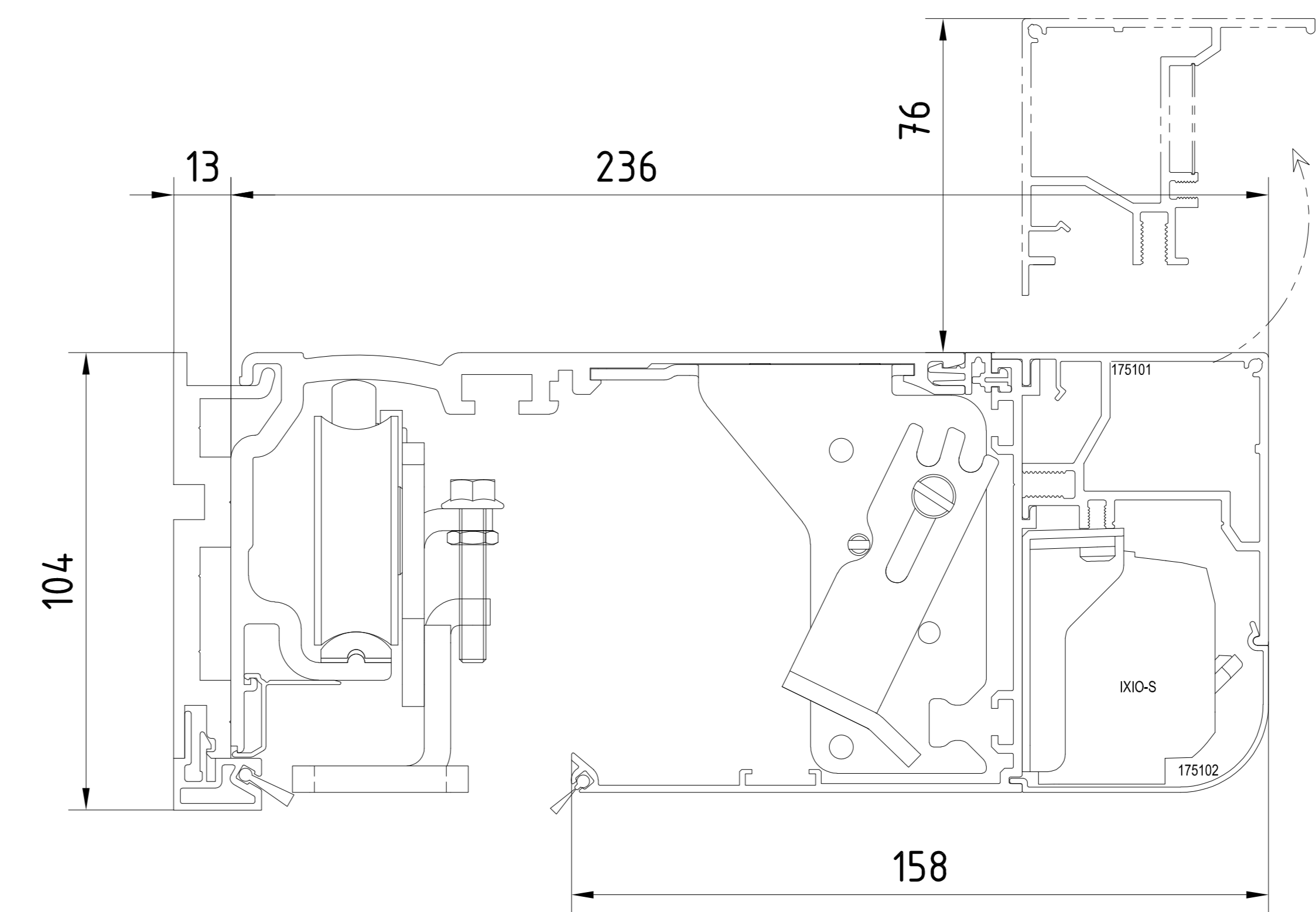
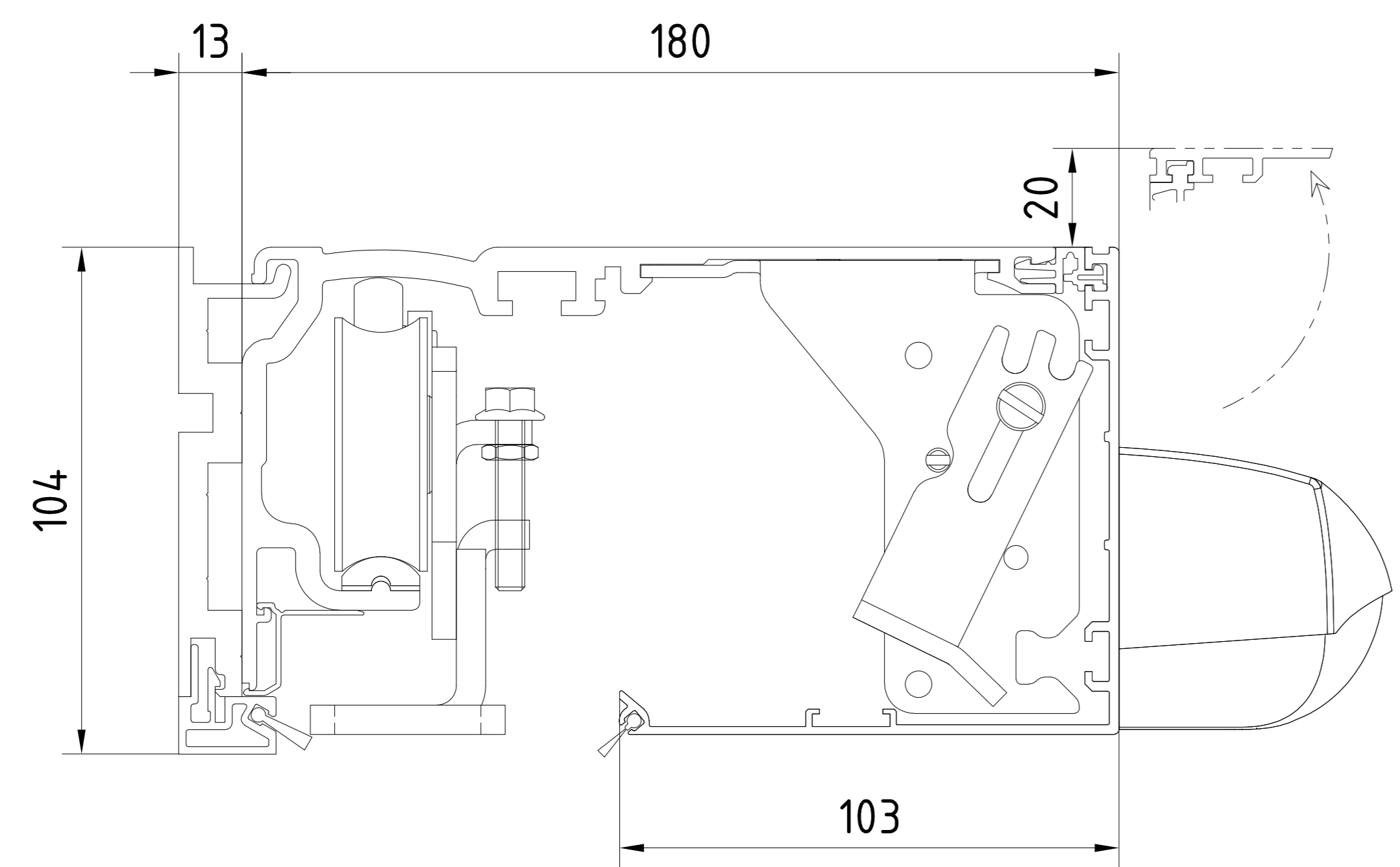


OKFF	Oberkante Fertigussboden / Sol fini	Pro Green ES 250 PRO / ES 400 PRO	Gewicht / Poids
LW	Durchgangswerte / largeur vide de passage	1-flügelig / 1-vantail	1-flügelig / 1-vantail
LH	Durchgangshöhe / hauteur vide de passage	LW 700 - 3000	ES 250 PRO 1 x 125 kg ES 400 PRO 1 x 250 kg
H	Anlagenhöhe / hauteur de l'installation	B min. = 2 x LW + 115 (ohne Seitenteil / mic Pfofenbreite 55mm) (sans partie fixe / avec largeur poteau 55mm)	
	Hinweise / Remarque		
X	Laut EN 16005 / DIN 18650 Bau- und Prüfgrundsetzen fuer autom. Tueren darf dieses Mass nur 4 - 8 mm betragen. Selon DIN 16005 / 18650 et prescription pour portes automatiques, cette mesure doit se situer entre 4 et 8 mm	2-flügelig / 2-vantaux LW 800 - 3000	2-flügelig / 2-vantaux
		B min. = 2 x LW + 120 (ohne Seitenteil / ohne Pfofenbreite) (sans partie fixe / sans largeur poteau)	Standard ES 250 PRO 2 x 125 kg ES 400 PRO 2 x 200 kg

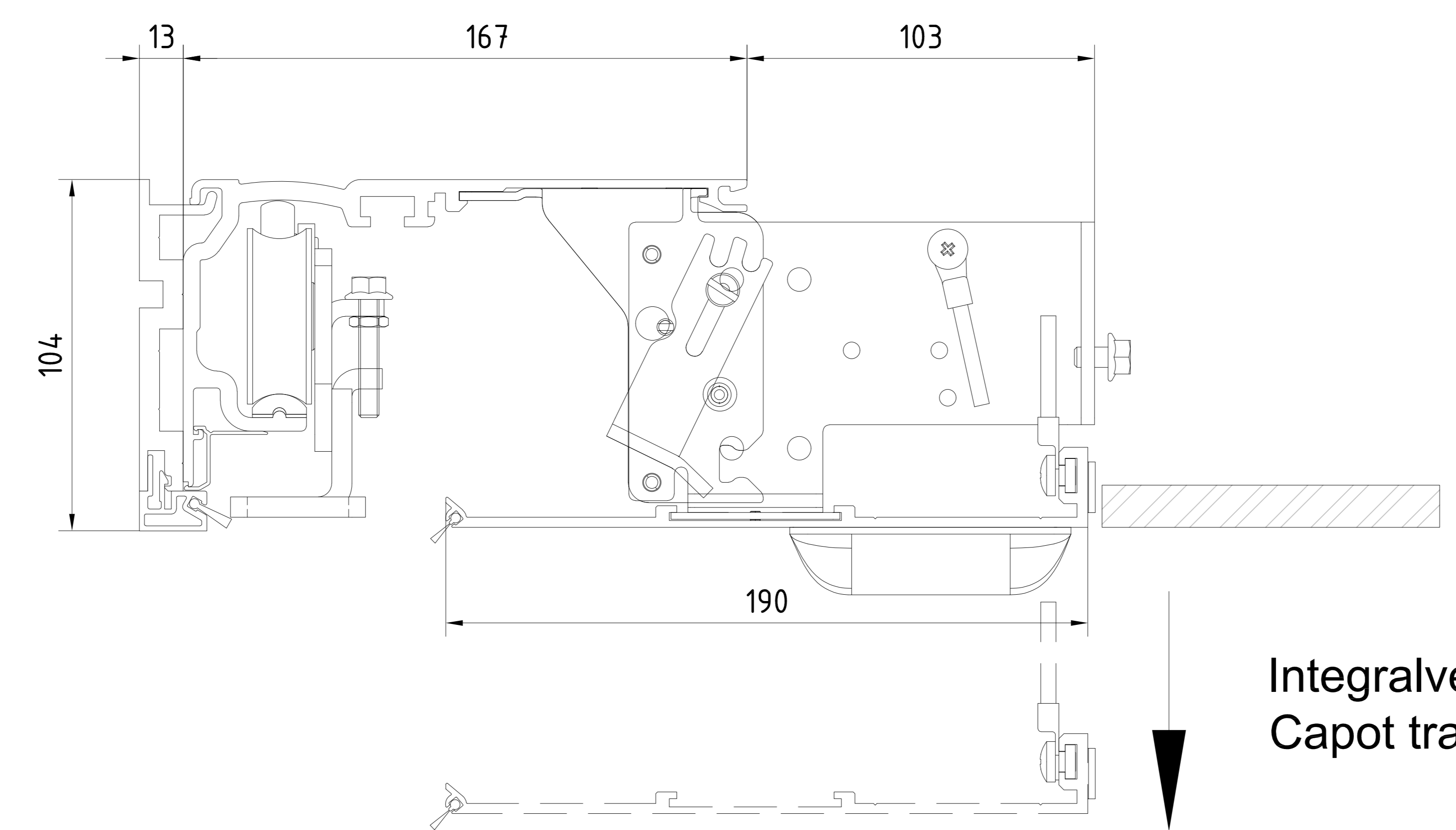


Achtung !
Ausrustung der Tueranlage mit Sicherheitseinrichtungen nach jeweiliger
Risikobewertung gemaeß DIN 18650 Teil 1 + 2 .
Attention !
les équipements de sécurité de la porte automatique doivent correspondre à l'analyse de risques selon la norme
DIN 18650



Abnehmbare Antriebsblende
Habillage intérieur amovible

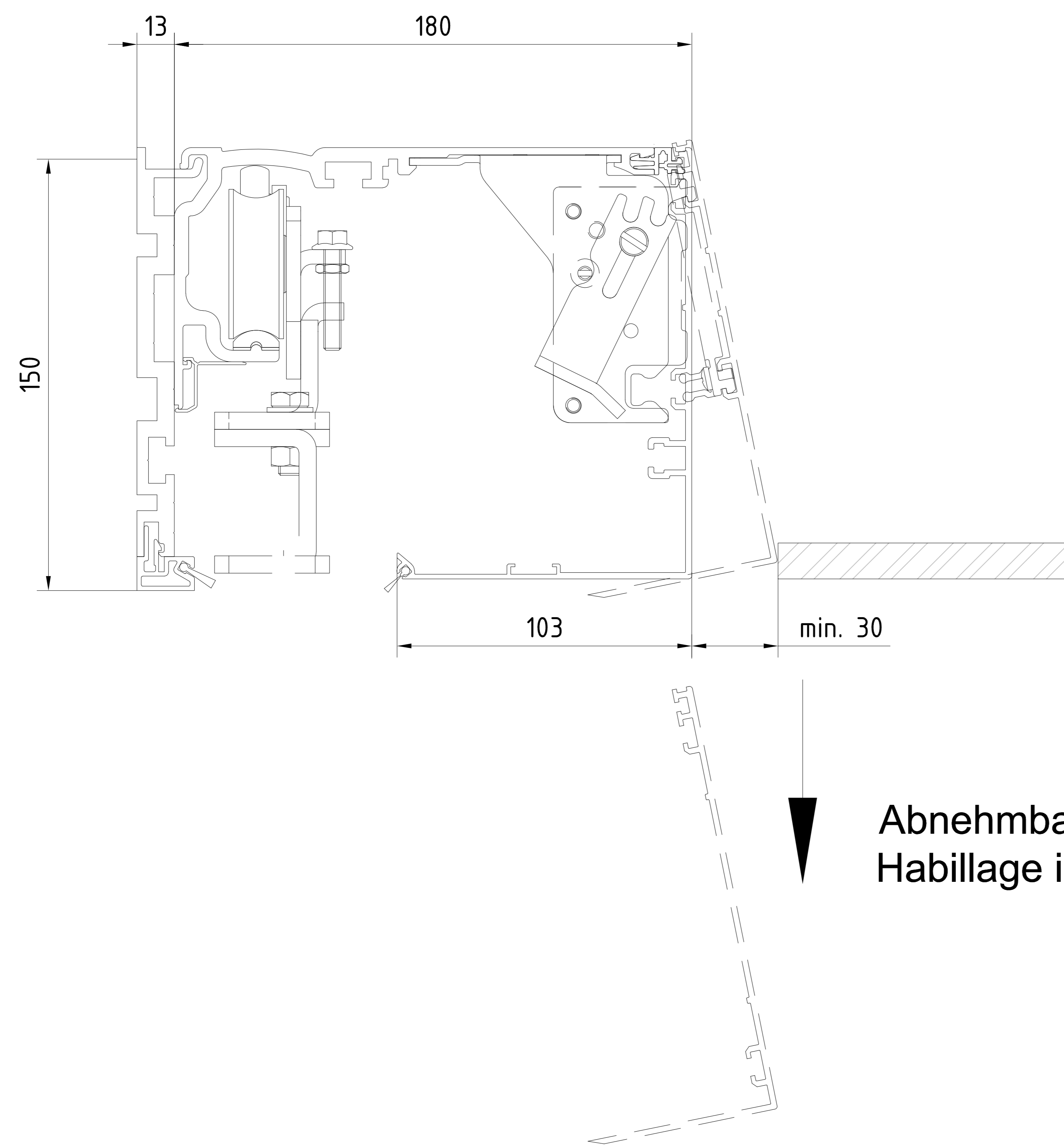
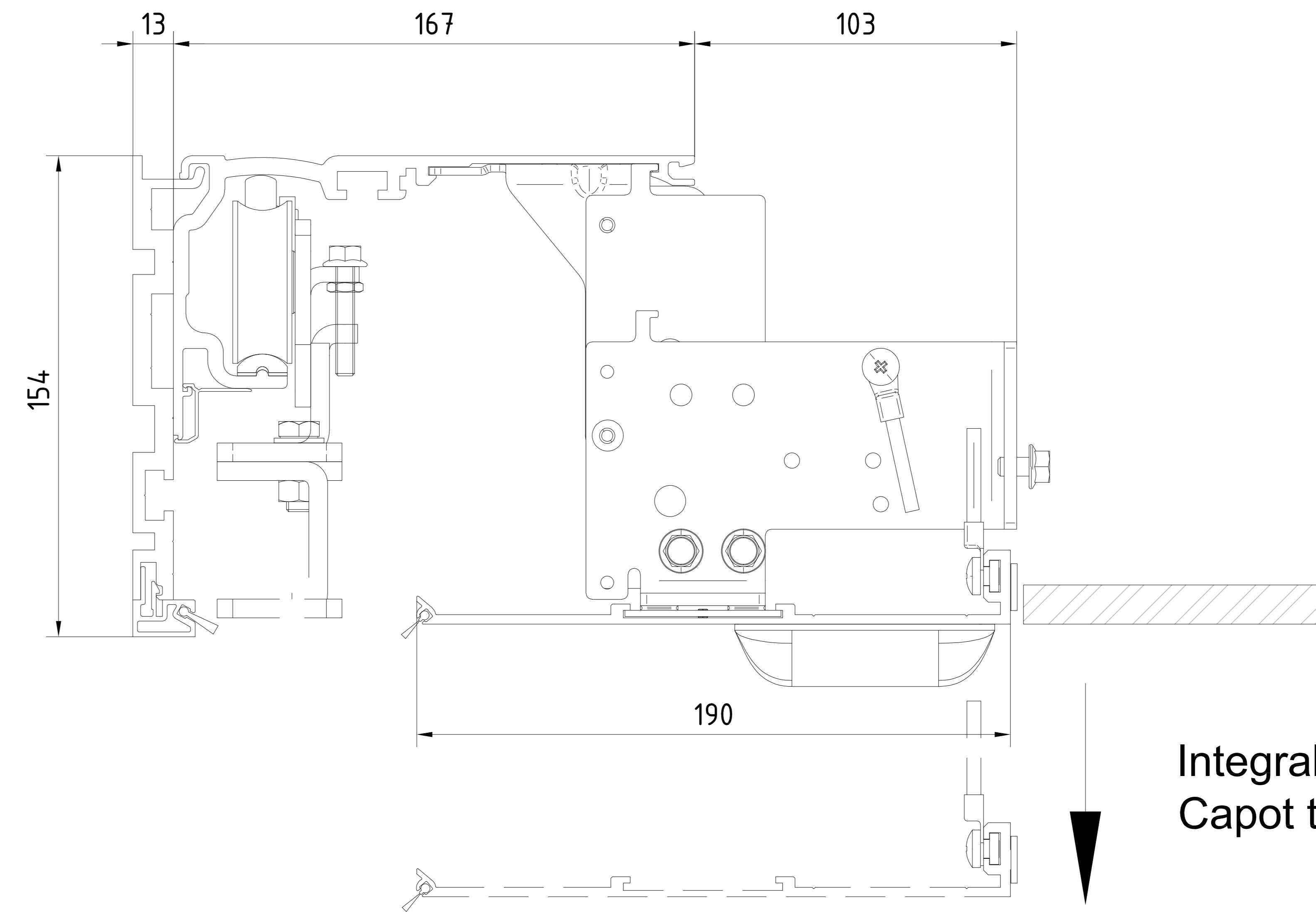
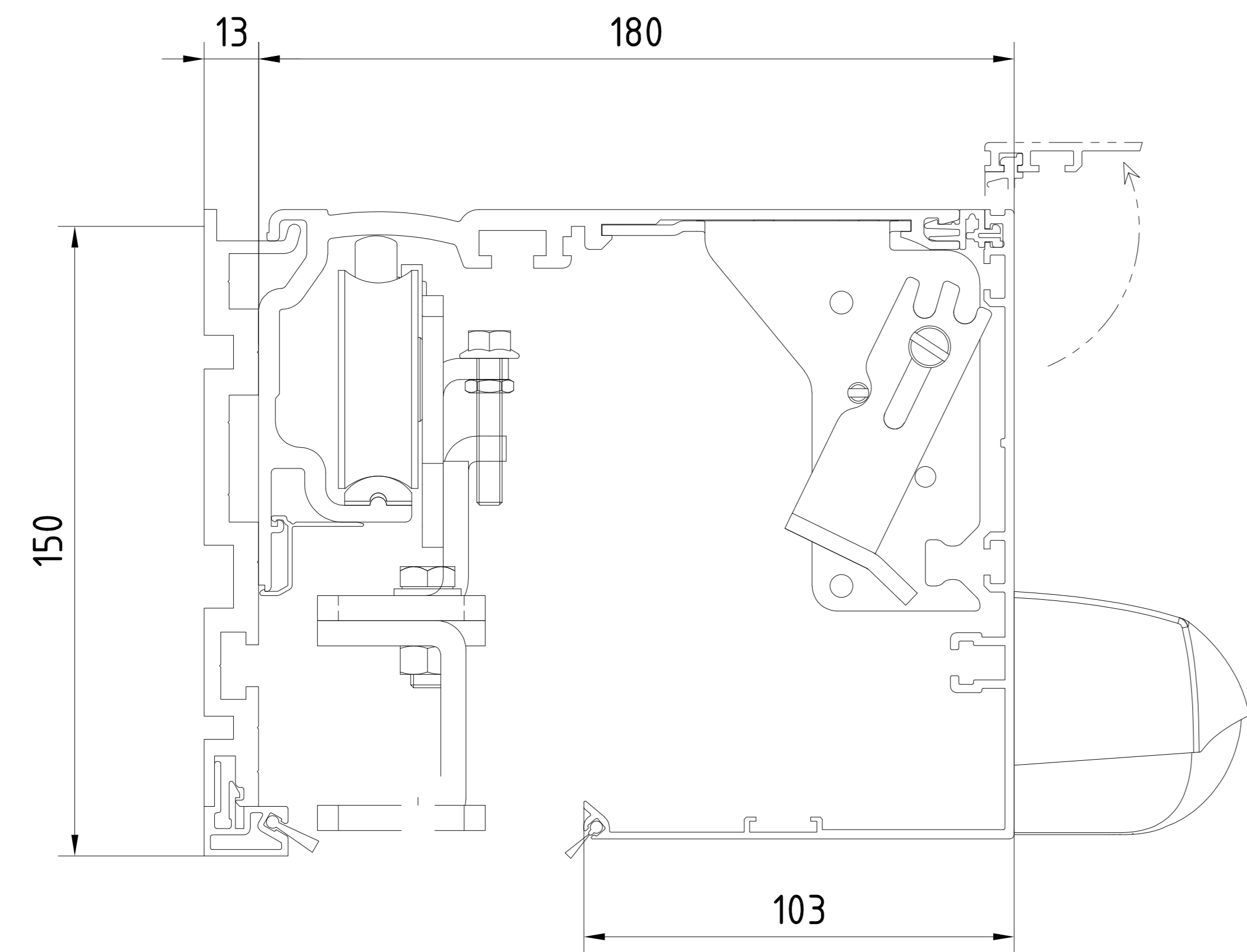
Abnehmbare Antriebsblende
Habillage intérieur amovible



Integralverkleidung
Capot trappe

3			Datum/Date	Name	Werkstoff/Material	© domakaba GmbH+Co.KG (DE) Erneuerbar
2		Issue/Version	11.2022	Wipfl		Ausgabe/Issue:
1		Gepr./Fertig				Format: A0
01		Gepr./Fertig				Ersetzt/Replaces:
00		Gepr./Fertig				Revisionsnummer/Rev. No.:
		Gepr./Fertig				Justiz./Legal Dept.:
		Gepr./Fertig				Stech./Drawn:
		Gepr./Fertig				257690-00-6-60
		Gepr./Fertig				Var.:
		Gepr./Fertig				on 11

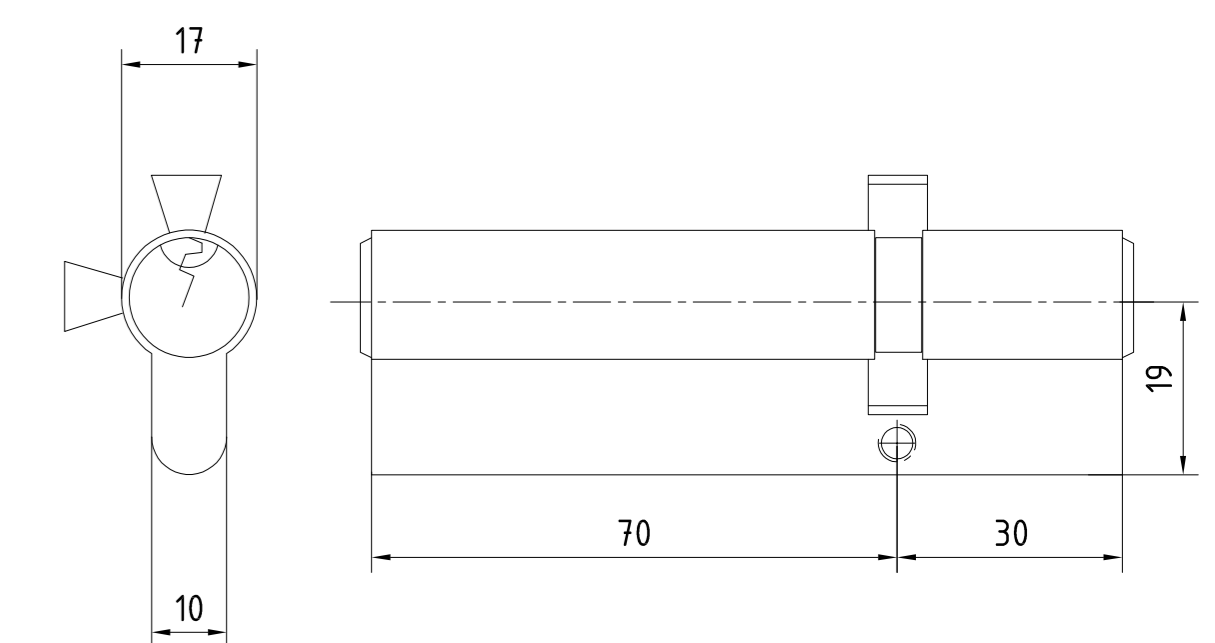
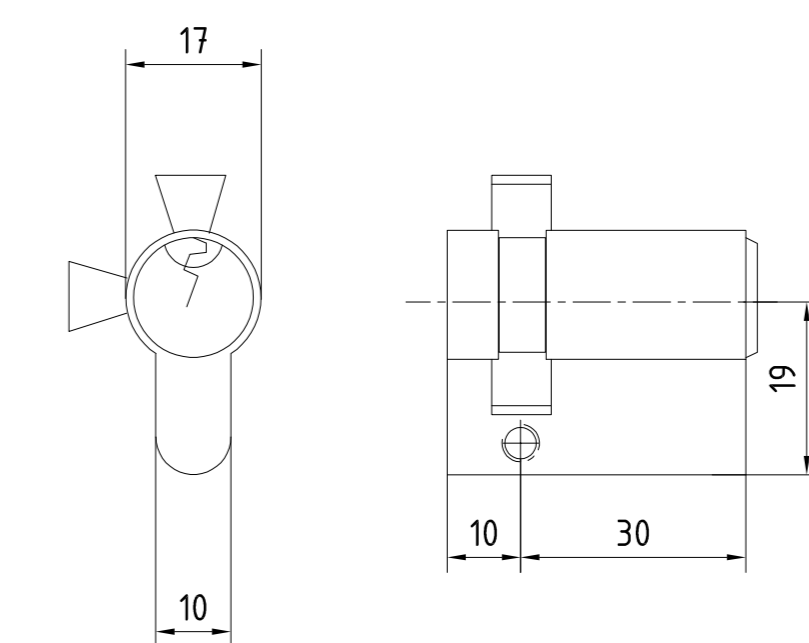
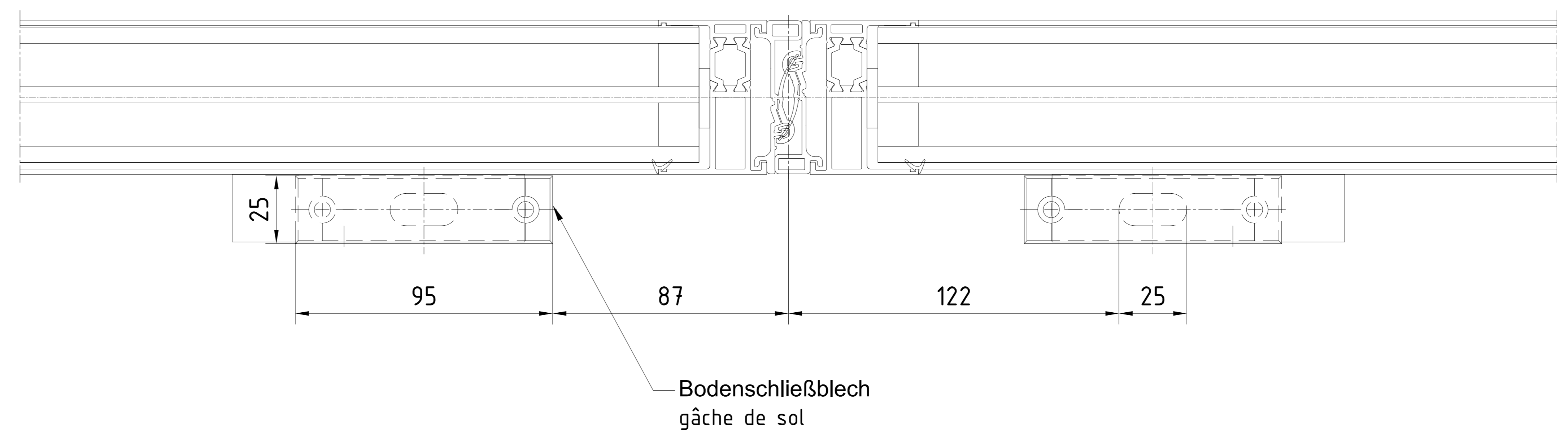
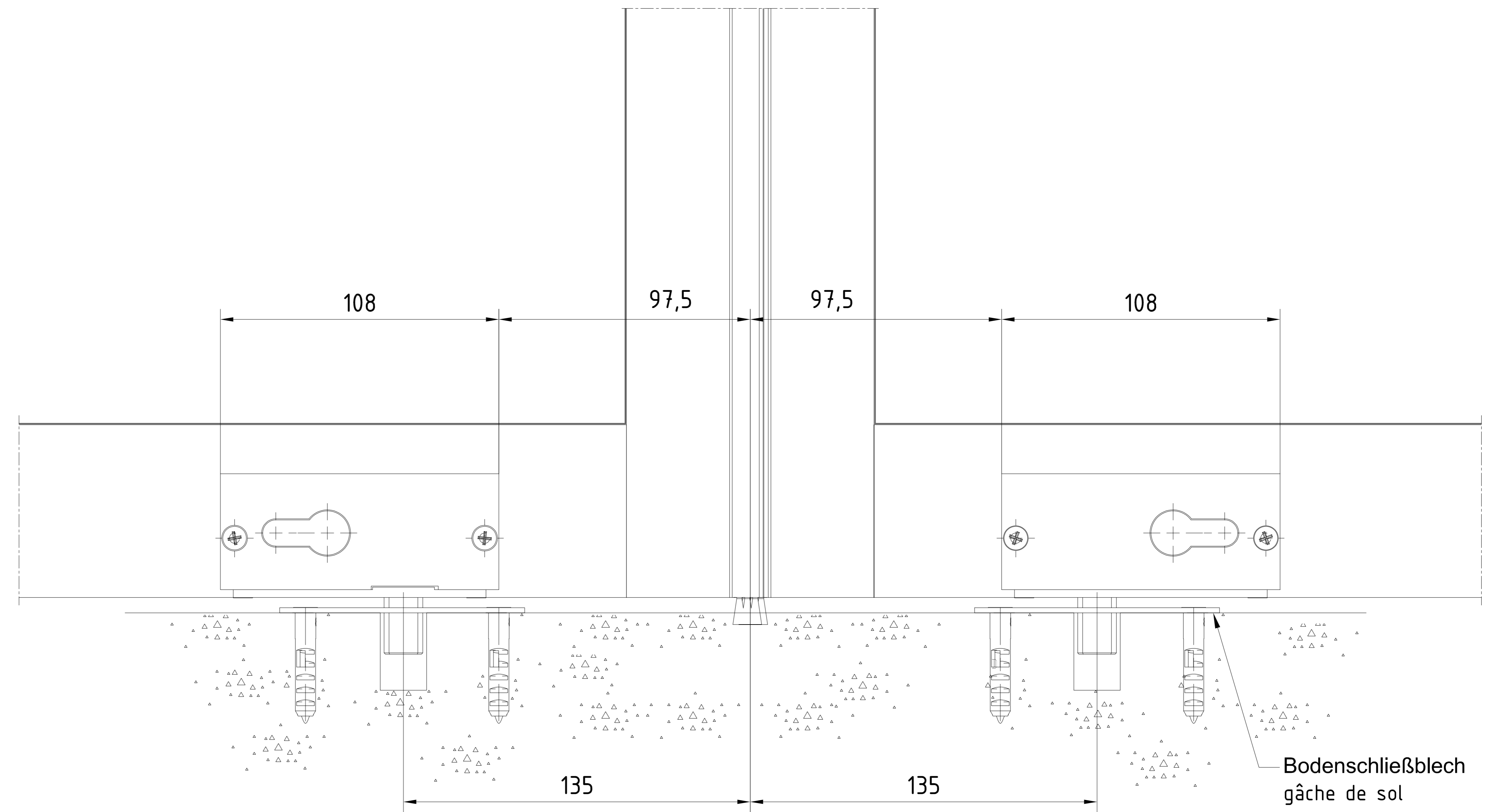
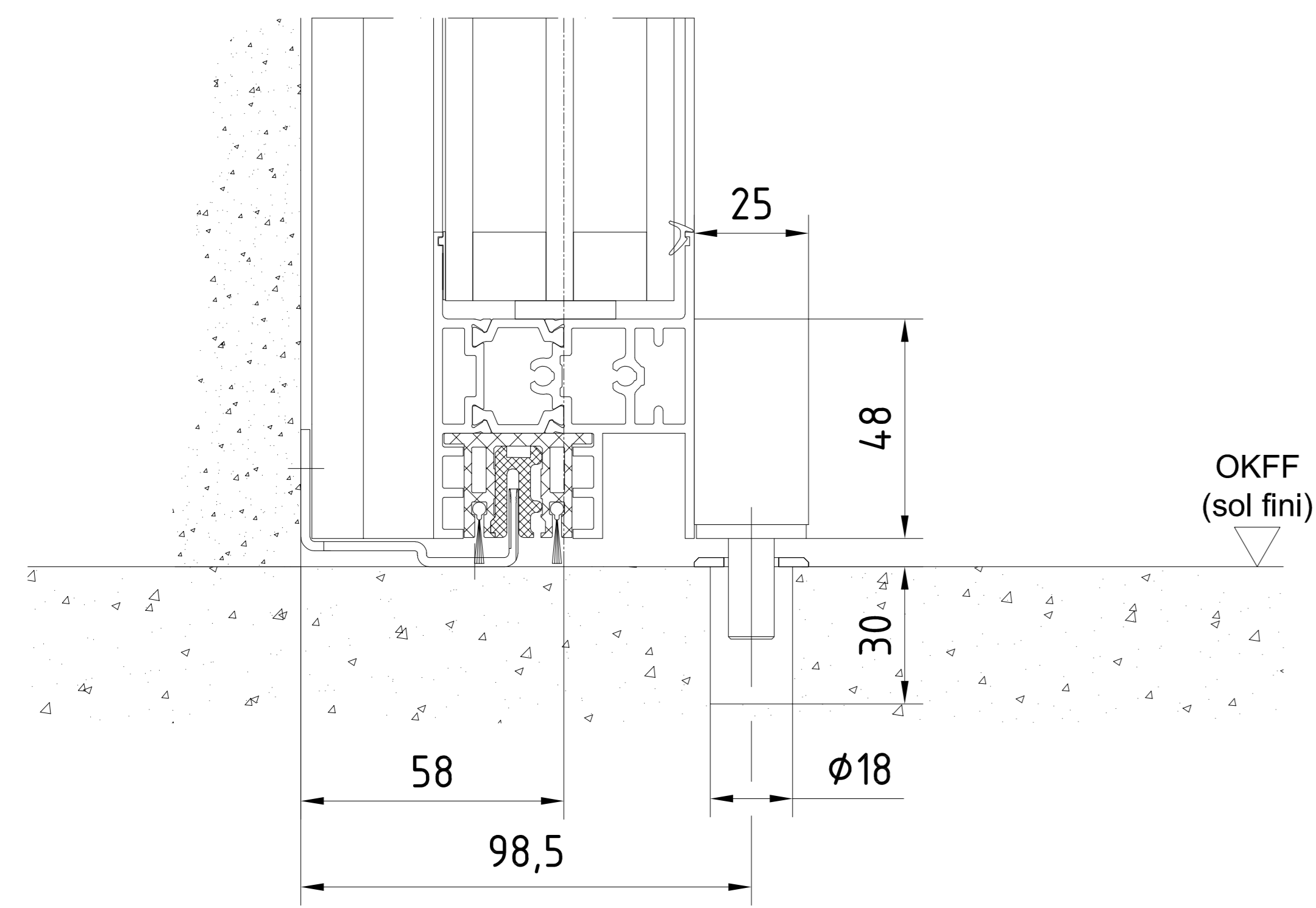
domakaba 1:1 ES PROLINE
Schiebetürer Pro Green
porte coulissante Pro Green
Antriebsverkleidung / capots de mécaniques



Integralverkleidung
Capot trappe

Abnehmbare Antriebsblende
Habillage intérieur amovible

3			Datum/Date	Name	Werkstoff/Material	© domakaba GmbH+Co.KG (DE) Errepegel
2		Issue/Version	11.2022	Wipfl		Ausgabe/Issue:
1		Gepr./Rated				Format: A0
01		Gepr./Rated				Ersatz/Replacement:
02		Gepr./Rated				Revision/Revision:
03		Gepr./Rated				Verf./Manufact:
04		Gepr./Rated				Verf./Manufact:
05		Gepr./Rated				Verf./Manufact:
06		Gepr./Rated				Verf./Manufact:
07		Gepr./Rated				Verf./Manufact:
08		Gepr./Rated				Verf./Manufact:
09		Gepr./Rated				Verf./Manufact:
10		Gepr./Rated				Verf./Manufact:
11		Gepr./Rated				Verf./Manufact:
12		Gepr./Rated				Verf./Manufact:
13		Gepr./Rated				Verf./Manufact:
14		Gepr./Rated				Verf./Manufact:
15		Gepr./Rated				Verf./Manufact:
16		Gepr./Rated				Verf./Manufact:
17		Gepr./Rated				Verf./Manufact:
18		Gepr./Rated				Verf./Manufact:
19		Gepr./Rated				Verf./Manufact:
20		Gepr./Rated				Verf./Manufact:
21		Gepr./Rated				Verf./Manufact:
22		Gepr./Rated				Verf./Manufact:
23		Gepr./Rated				Verf./Manufact:
24		Gepr./Rated				Verf./Manufact:
25		Gepr./Rated				Verf./Manufact:
26		Gepr./Rated				Verf./Manufact:
27		Gepr./Rated				Verf./Manufact:
28		Gepr./Rated				Verf./Manufact:
29		Gepr./Rated				Verf./Manufact:
30		Gepr./Rated				Verf./Manufact:
31		Gepr./Rated				Verf./Manufact:
32		Gepr./Rated				Verf./Manufact:
33		Gepr./Rated				Verf./Manufact:
34		Gepr./Rated				Verf./Manufact:
35		Gepr./Rated				Verf./Manufact:
36		Gepr./Rated				Verf./Manufact:
37		Gepr./Rated				Verf./Manufact:
38		Gepr./Rated				Verf./Manufact:
39		Gepr./Rated				Verf./Manufact:
40		Gepr./Rated				Verf./Manufact:
41		Gepr./Rated				Verf./Manufact:
42		Gepr./Rated				Verf./Manufact:
43		Gepr./Rated				Verf./Manufact:
44		Gepr./Rated				Verf./Manufact:
45		Gepr./Rated				Verf./Manufact:
46		Gepr./Rated				Verf./Manufact:
47		Gepr./Rated				Verf./Manufact:
48		Gepr./Rated				Verf./Manufact:
49		Gepr./Rated				Verf./Manufact:
50		Gepr./Rated				Verf./Manufact:
51		Gepr./Rated				Verf./Manufact:
52		Gepr./Rated				Verf./Manufact:
53		Gepr./Rated				Verf./Manufact:
54		Gepr./Rated				Verf./Manufact:
55		Gepr./Rated				Verf./Manufact:
56		Gepr./Rated				Verf./Manufact:
57		Gepr./Rated				Verf./Manufact:
58		Gepr./Rated				Verf./Manufact:
59		Gepr./Rated				Verf./Manufact:
60		Gepr./Rated				Verf./Manufact:
61		Gepr./Rated				Verf./Manufact:
62		Gepr./Rated				Verf./Manufact:
63		Gepr./Rated				Verf./Manufact:
64		Gepr./Rated				Verf./Manufact:
65		Gepr./Rated				Verf./Manufact:
66		Gepr./Rated				Verf./Manufact:
67		Gepr./Rated				Verf./Manufact:
68		Gepr./Rated				Verf./Manufact:
69		Gepr./Rated				Verf./Manufact:
70		Gepr./Rated				Verf./Manufact:
71		Gepr./Rated				Verf./Manufact:
72		Gepr./Rated				Verf./Manufact:
73		Gepr./Rated				Verf./Manufact:
74		Gepr./Rated				Verf./Manufact:
75		Gepr./Rated				Verf./Manufact:
76		Gepr./Rated				Verf./Manufact:
77		Gepr./Rated				Verf./Manufact:
78		Gepr./Rated				Verf./Manufact:
79		Gepr./Rated				Verf./Manufact:
80		Gepr./Rated				Verf./Manufact:
81		Gepr./Rated				Verf./Manufact:
82		Gepr./Rated				Verf./Manufact:
83		Gepr./Rated				Verf./Manufact:
84		Gepr./Rated				Verf./Manufact:
85		Gepr./Rated				Verf./Manufact:
86		Gepr./Rated				Verf./Manufact:
87		Gepr./Rated				Verf./Manufact:
88		Gepr./Rated				Verf./Manufact:
89		Gepr./Rated				Verf./Manufact:
90		Gepr./Rated				Verf./Manufact:
91		Gepr./Rated				Verf./Manufact:
92		Gepr./Rated				Verf./Manufact:
93		Gepr./Rated				Verf./Manufact:
94		Gepr./Rated				Verf./Manufact:
95		Gepr./Rated				Verf./Manufact:
96		Gepr./Rated				Verf./Manufact:
97		Gepr./Rated				Verf./Manufact:
98		Gepr./Rated				Verf./Manufact:
99		Gepr./Rated				Verf./Manufact:
100		Gepr./Rated				Verf./Manufact:

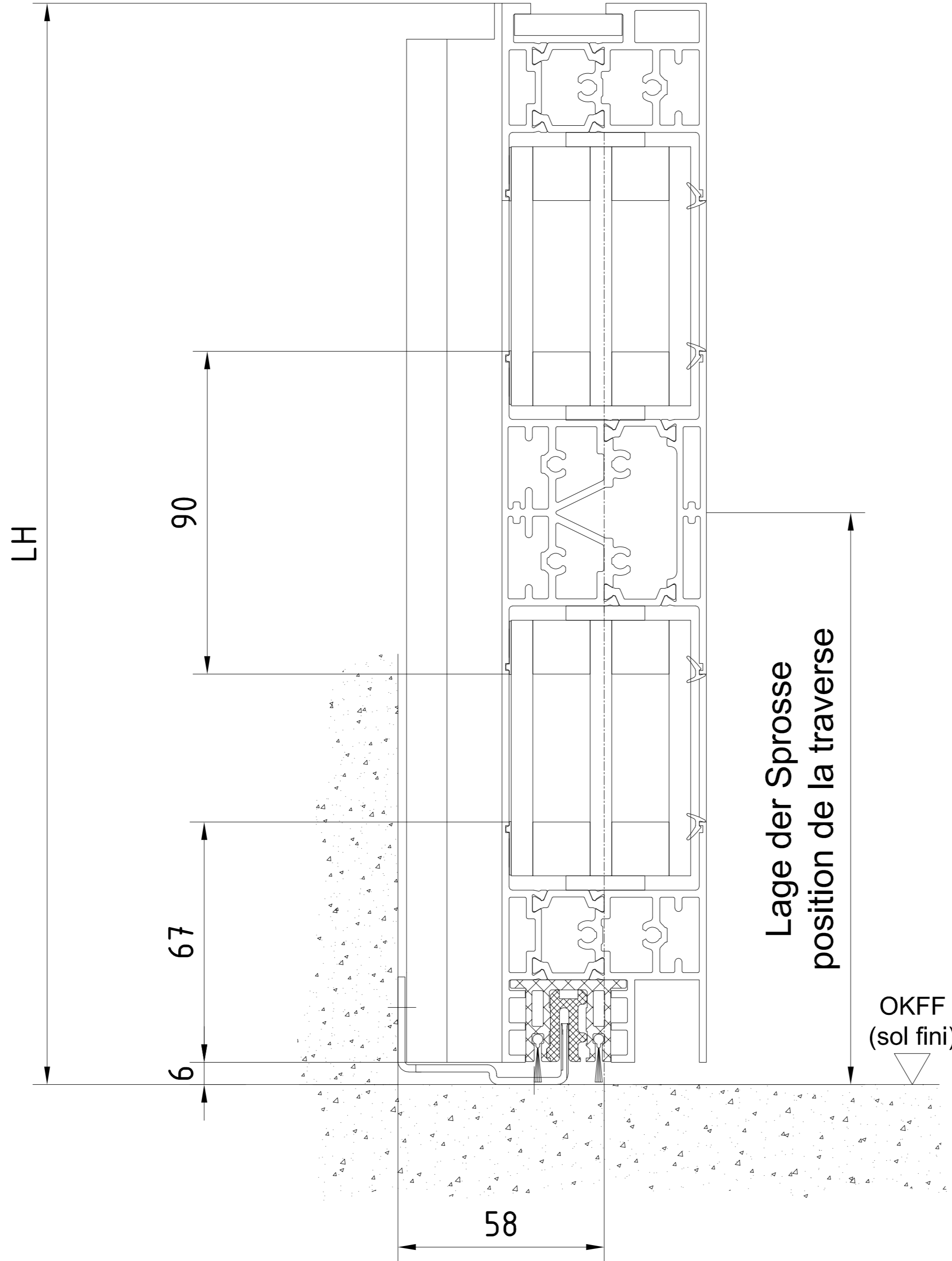


Einsetzbare Profilylinder
Cylindre à profil européen utilisable

3			Datum/Date	Name	Werkstoff/Material	© domtakaba GmbH+Co.KG (DE) Energieportal
2		Issue/Version	11.2022	Wagner		Ausgabe/Issue:
1		Gepr./Fertig				Format: A0
1		Herstellung				Erstzugabe/First Issue:
00	0000000000	Druck/Cover	Name	Herstellung		Seitenanzahl/Number of Pages: 1 von 1
domtakaba		ES PROLINE		Schieberprofil Pro Green		257690-00-6-60
1:1		porte coulissante Pro Green		Bodenblech (ES) / Threshold - ohne Schwellen - überflur/Threshold - ohne Schwellen - sans porte fix. - porte de sol		Var.: 00

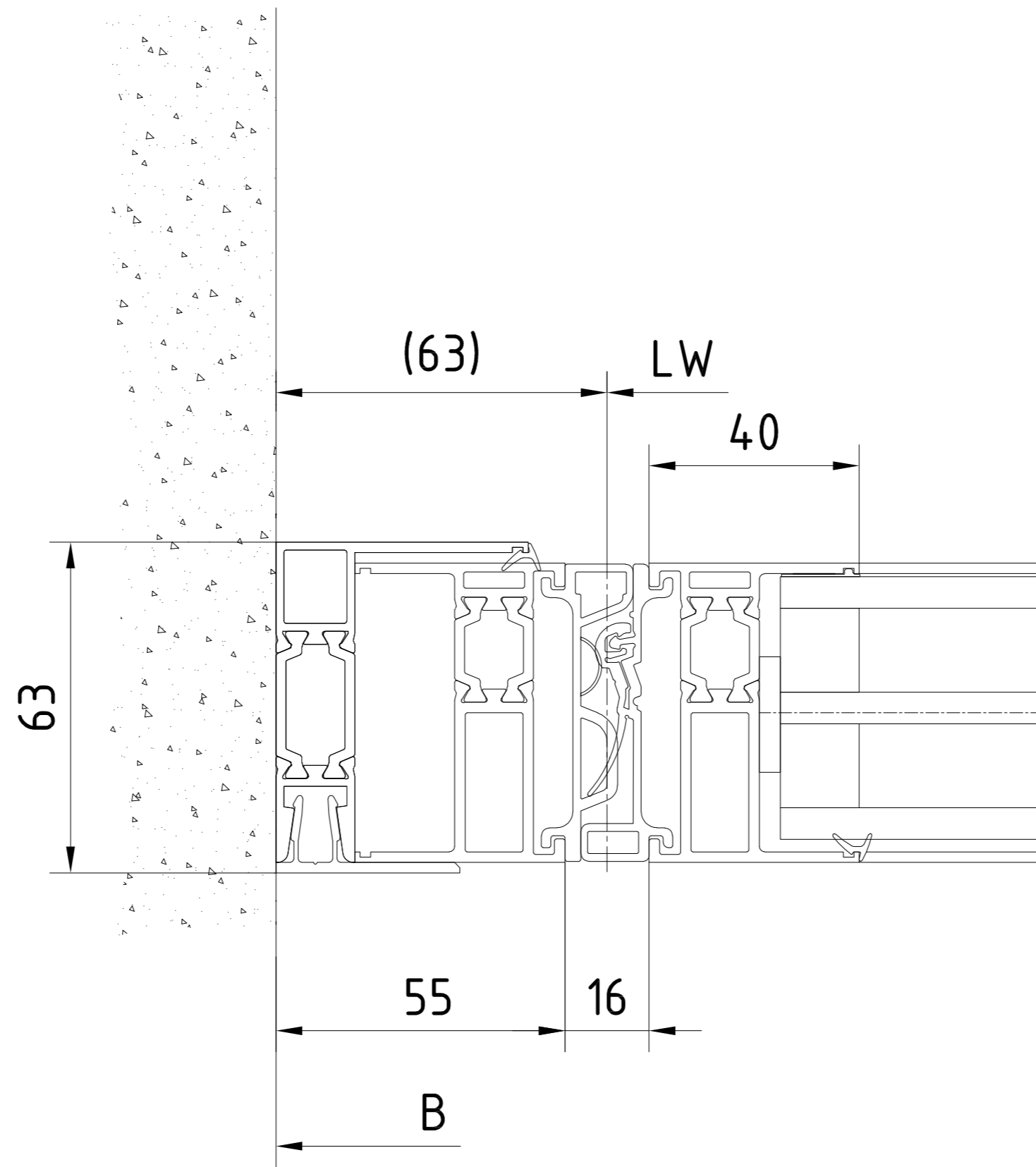
Alle Rechte vorbehalten. Nachdruck, Vervielfältigung und Verbreitung, auch auszugsweise, ist ohne schriftliche Genehmigung der domtakaba GmbH+Co.KG. Die in diesem Dokument enthaltenen Informationen sind Eigentum der domtakaba GmbH+Co.KG und dürfen nicht ohne schriftliche Genehmigung der domtakaba GmbH+Co.KG weitergegeben werden.

Wichtigste sowie Verwältigung dieser Unterlagen.
 Veränderung dieser Unterlagen ist nur durch
 schriftliche Genehmigung der zuständigen
 Stellen zulässig. Alle Rechte für den Fall
 der Patentierung oder Gebrauchsmuster-Erfindung vorbehalten.



3				Datum/Date	Name	Werkstoff/Material	© dormakaba GmbH+Co.KG (DE) Ennepetal
2			Bearb./Drawn	11.2022	Wenzel		Ausgabe/Issue:
1			Gepr./Tested				Format: A2
Lfd. No.	50000000xxxx	Datum/Date	Name	Norm./Stand.			Ersatz/Replacem.:
dormakaba		Maßstab/Scale	ES PROLINE		Schiebetür Pro Green		Zeichn.-Nr./Drawing-No.
		1:1	Sprosse ISO Verglasung - ohne Seitenteil - Oberflurführung		traverse - verre isolant - sans partie fixe - guide de sol		Var.
							Art/Typ
							Zust./Cond.
							Blatt/Sheet:
							257690-00-6-60
							von Bl.
							Var.:

Wiedergabe sowie Vervielfältigung dieser Unterlagen, Veränderung und Verbreitung dieses Dokuments, sowie die Weitergabe an Dritte ist ohne schriftliche Genehmigung der Dormakaba Group of Companies, der Rechte für den Fall der Patentierung oder Gebrauchsmuster-Erfindung vorbehalten.



3				Datum/Date	Name	Werkstoff/Material	© dormakaba GmbH+Co.KG (DE) Ennepetal
2			Bearb./Drawn	11.2022	Wenzel		Ausgabe/Issue:
1			Gepr./Tested				Format: A2
Lfd. No.	50000000xxxx	Datum/Date	Name	Norm./Stand.			Ersatz/Replacem.:
dormakaba		Maßstab/Scale	ES PROLINE		Schiebetür Pro Green		Zeichn.-Nr./Drawing-No.
		1:1	Anfahrpfosten ISO Verglasung - ohne Seitenteil - Oberflurführung		porte coulissante Pro Green		Var.
			poteau de réception - verre isolant - sans partie fixe - guide de sol				Art/Typ
							Zust./Cond.
							Blatt/Sheet:
							1
							von Bl.
							Var.: 00